

Eisenbahnwesen-Seminar

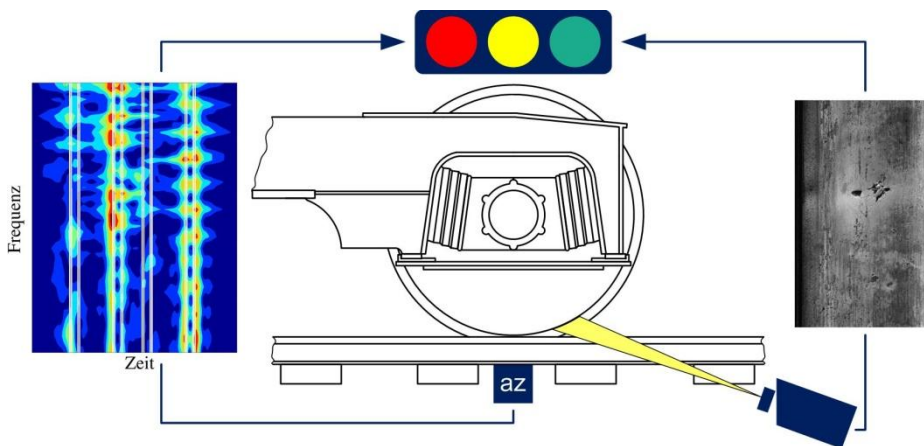
Februar

6

18:00 Uhr

Multisensorielle Radlaufflächenprüfung – akustisches Messverfahren und dessen Weiterentwicklung

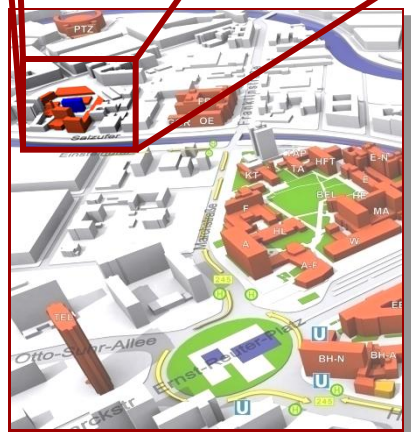
Dipl.-Ing. Helene Kaps
FG Schienenfahrzeuge



**Severingelände
der TU Berlin**

Char‘burg, Salzufer 17-19
Gebäude SG 12, Raum 204
BUS 101 / 245 ▶ Helmholtzstr.

SG 12-204



Tag-Reader für Handy: SMS mit *tag reader* an 88044

Das Eisenbahnwesen-Seminar: Studierende, Absolventen und externe Referenten stellen eigene Arbeiten oder aktuelle Projekte vor. **Ohne Anmeldung auch für externe Gäste.** Informationen und Newsletter unter www.ews.tu-berlin.de